

Seguridad para ventanas

WinSafe



WinSafe WS 11

Seguro de ventana para ventanas de una hoja

- Aceptado por el laboratorio alemán VdS para ventanas de madera o aluminio
- Con un pasador pivotante estable
- Posiciones de instalación posibles: Lado inferior, lado superior y lado de la manilla
- Fácil autoensamblaje
- Gran comodidad de cierre
- Espesor de rebaje: 15-25 mm
- Datos técnicos: Página 112



Artículo	EAN	UE	Colores	Llave en bruto
	40 03482...			mm
WS 11 W SB	38231 8	3	Blanco	79W
WS 11 BR SB	38241 7	3	Marrón	79W
WS 11 F1 GL* W	38252 3	1	Blanco	79W
WS 11 F1 GL* BR	38262 2	1	Marrón	79W

* Cierre igualado sin cargos extra.



WinSafe WS 22

Seguro de ventana para ventanas de una hoja y de doble hoja

- Aceptado por el laboratorio alemán VdS para ventanas de madera o aluminio
- Con dos pasadores firmes
- Posiciones de instalación posibles: Lado inferior, lado superior y lado de la manilla
- Fácil autoensamblaje
- Gran comodidad de cierre
- Espesor de rebaje: 15-25 mm
- Datos técnicos: Página 112



Artículo	EAN	UE	Colores	Llave en bruto
	40 03482...			mm
WS 22 W SB	38271 4	3	Blanco	79W
WS 22 BR SB	38281 3	3	Marrón	79W
WS 22 F1 GL* W	38292 9	1	Blanco	79W
WS 22 F1 GL* BR	38302 5	1	Marrón	79W

* Cierre igualado sin cargos extra.



Seguridad para ventanas

WinSafe

WinSafe WS 33

Seguro de ventana para el lado de la manija

- Seguro aceptado por el laboratorio alemán VdS para ventanas y puertas ventana con apertura hacia dentro
- Aceptado por el laboratorio alemán VdS para ventanas de madera, aluminio o plástico con pieza insertada de metal
- Manejo e instalación sencilla
- Siempre que el cilindro se encuentre en una posición abierta, el seguro puede abrirse también sin la llave
- No es necesario ensamblar las piezas individualmente
- Armazón fuerte de zinc fundido



- Puede apreciarse a simple vista si el seguro está bloqueado
- Cómodo mecanismo deslizante
- Espesor de rebaje: 9-25 mm
- Datos técnicos: Página 112

Artículo	EAN	UE	Colores	Llave en bruto
	40 03482...			mm
WS 33 W SB	38541 8	3	Blanco	79W
WS 33 BR SB	38551 7	3	Marrón	79W
WS 33 F1 GL* W	38542 5	1	Blanco	79W
WS 33 F1 GL* BR	38552 4	1	Marrón	79W

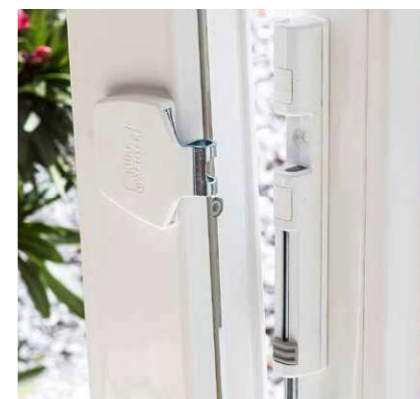
* Cierre igualado sin cargos extra.



WinSafe WS 44

Seguro de ventana para el lado de la bisagra

- Seguro aceptado por el laboratorio alemán VdS para ventanas y puertas ventana con apertura hacia dentro
- Aceptado por el laboratorio alemán VdS para ventanas de madera, aluminio o plástico con pieza insertada de metal
- Manejo e instalación sencilla
- No es necesario ensamblar las piezas individualmente
- Armazón fuerte de zinc fundido
- Puede apreciarse a simple vista si el seguro está bloqueado
- Cómodo mecanismo deslizante
- Espesor de rebaje: 3-31 mm



- Datos técnicos: Página 112

Artículo	EAN	UE	Colores
	40 03482...		
WS 44 W SB	38561 6	3	Blanco
WS 44 BR SB	38571 5	3	Marrón
WS 44 W	38560 9	1	Blanco
WS 44 BR	38570 8	1	Marrón



Seguridad para ventanas WinSafe



WinSafe WR 60/WZ 60

Cerrojo confort para puertas y ventanas

- Caja de cierre estable de acero
- Utilizable a la derecha y a la izquierda, no para elementos al ras
- Instalación sencilla
- Modelo básico WR 60 sin cerradura de cilindro
- Para puertas, portones, ventanas, tragaluces, puertas levadizas/correderas, embarcaciones, etc.
- Espesor de rebaje: 15-29 mm
- Datos técnicos: Página 112



Artículo	EAN	UE	Colores	Llave en bruto
	40 03482...			
WR 60 W SB	38351 3	3	Blanco	
WR 60 BR SB	38361 2	3	Marrón	
WR 60 W	38350 6	1	Blanco	
WR 60 BR	38360 5	1	Marrón	
WZ 60 W SB	38311 7	3	Blanco	79 W
WZ 60 BR SB	38321 6	3	Marrón	79 W
WZ60 F1 GL* W	38332 2	1	Blanco	79 W
WZ60 F1 GL* BR	38342 1	1	Marrón	79 W

* Cierre igualado sin cargos extra.

Seguridad para ventanas WinSafe con cilindro cambiable, accesorio

WinSafe con cilindro cambiable

Puede utilizarse para toda la serie WinSafe

- Instalación y desinstalación sencilla del cilindro existente con la llave de recambio
- De uso universal para WS 11, WS 22, WS 33, WR 60 y WZ 60
- Disponible con distintos cierres
- El cambio del cilindro solo es posible en posición abierta
- Cada paquete con 10 cilindros incluye una llave de recambio



Artículo	EAN	UE
	40 03482...	
Llave en bruto 79 W	38450 3	20
WSZS 79F2 GL*	38382 7	10
WSZS 79F5 GL*	38412 1	10

* Cierre igualado sin cargos extra.



Para WS 11



Para WS 22



Para WS 33



Para WS 44

Juego de plantillas de perforación

- Plantillas de perforación profesional de metal
- Manejo sencillo
- Para una instalación segura y precisa de los productos WinSafe

Artículo	EAN	UE	Adecuado para
	40 03482...		
Plantillas de perforación WS 11-44	84270 6	1	WinSafe WS 11-44



MA 99 Duo

1 Par de mecanismos de anclaje de montaje para todos los seguros para ventanas y puertas BURG-WÄCHTER aceptados por el laboratorio alemán VdS

- Instalación sencilla
- Alta protección contra asaltos
- Resistencia óptima en perfiles de ventanas de plástico, madera blanda o aluminio



Artículo	EAN	UE
	40 03482...	
MA 99 DUO SB	30291 0	5

Seguridad para ventanas

WinSafe



WinSafe WD3

Seguro de ventana para ventanas de una hoja o de doble hoja

- Con dos pasadores firmes
- Instalación solo en el marco de la ventana, no se daña la hoja
- Utilizable a la izquierda y/o derecha
- Pasador pivotante que encaja automáticamente
- Datos técnicos: Página 113



Artículo	EAN	UE	Colores	Llave en bruto
	40 03482...			
WD3W SB	30251 4	3	Blanco	12 R
WD3BR SB	30261 3	3	Marrón	12 R
WD3ANT SB	30253 8	3	Antracita	12 R
WD3W Z1 GL*	43812 1	3	Blanco	12 R
WD3BRZ1 GL*	43832 9	3	Marrón	12 R

* Cierre igualado sin cargos extra.



Solo en ventanas de una hoja

Seguridad para puertas

BlockSafe

BlockSafe B1

Seguro para ventanas robusto

- También adecuado como seguro adicional para puertas
- Pasadores de acero macizo
- Armazón solido hecho de hierro fundido
- Guía precisa para los pasadores
- Inserción profunda del pasador
- Alta seguridad contra corte con cizalla del pasador así como contra apalancamiento
- Con mecanismo de cierre del cilindro de precisión
- Datos técnicos: Página 113



Artículo	EAN	UE	Colores	Llave en bruto
	40 03482...			
B1W SB	30311 5	3	Blanco	65 R
B1BR SB	30301 6	3	Marrón	65 R
B1W Z1 GL*	46812 8	1	Blanco	65 R
B1BR Z1 GL*	46712 1	1	Marrón	65 R

* Cierre igualado sin cargos extra.



WinSafe WX4

- Seguridad extremadamente estable en el lado de las bisagras
- Con función de bisagra de seguridad
- Agarre de acero endurecido
- Altísima resistencia contra el apalancamiento. Carga por compresión probada: 600 kg
- Al cerrar la ventana se activa automáticamente el seguro
- De uso flexible para todas las ventanas con apertura hacia dentro
- Puede colocarse en los cuatro lados de la ventana, no en balcones (riesgo que quedarse bloqueado en el exterior)
- Ángulo de apertura en caso de instalarlo en el lado de las bisagras: 95 grados
- Instalación sencilla con plantilla de



montaje profesional (incluida)

- Hasta 23 mm de diferencia entre hoja y marco
- Datos técnicos: Página 113

Artículo	EAN	UE	Colores
	40 03482...		
WX4W SB	30181 4	3	Blanco
WX4BR SB	30171 5	3	Marrón



BlockSafe BS2

El seguro de puerta robusto

- También adecuado como seguro para ventanas
- Pasadores de acero macizo
- Armazón solido hecho de hierro fundido
- Guía precisa para los pasadores
- Inserción profunda del pasador
- Alta seguridad contra corte con cizalla del pasador así como contra apalancamiento
- Con mecanismo de cierre del cilindro de precisión
- En ventanas/puertas entornadas/entreabiertas, el retenedor extra estable ofrece protección cuando hay gente en el interior, probada por el laboratorio alemán VdS.
- Datos técnicos: Página 113



Artículo	EAN	UE	Colores	Llave en bruto
	40 03482...			
BS2W SB	30331 3	3	Blanco	65 R
BS2BR SB	30321 4	3	Marrón	65 R
BS2W Z1 GL*	48612 2	1	Blanco	65 R
BS2BR Z1 GL*	46912 5	1	Marrón	65 R

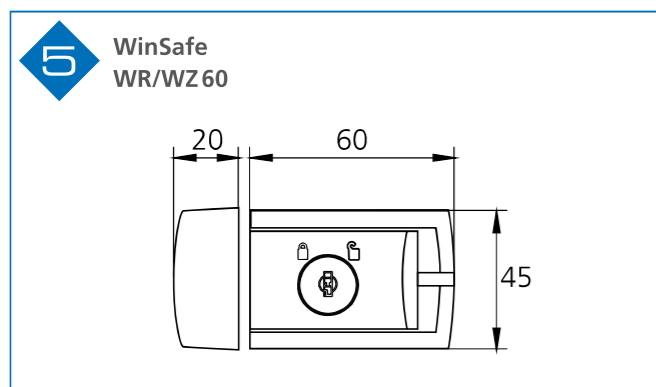
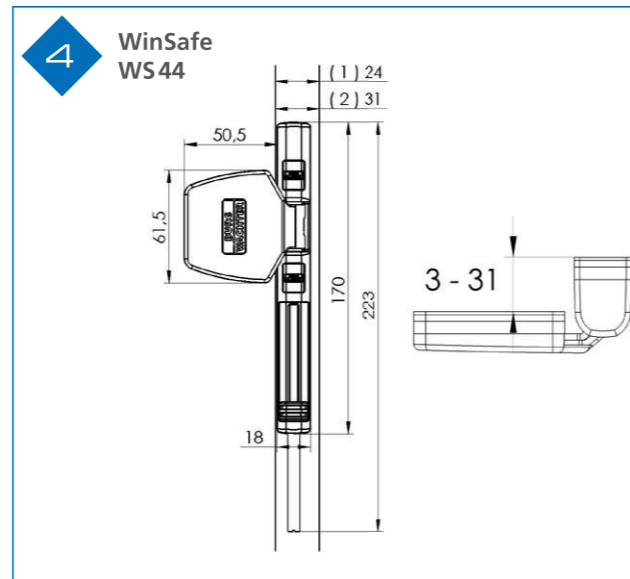
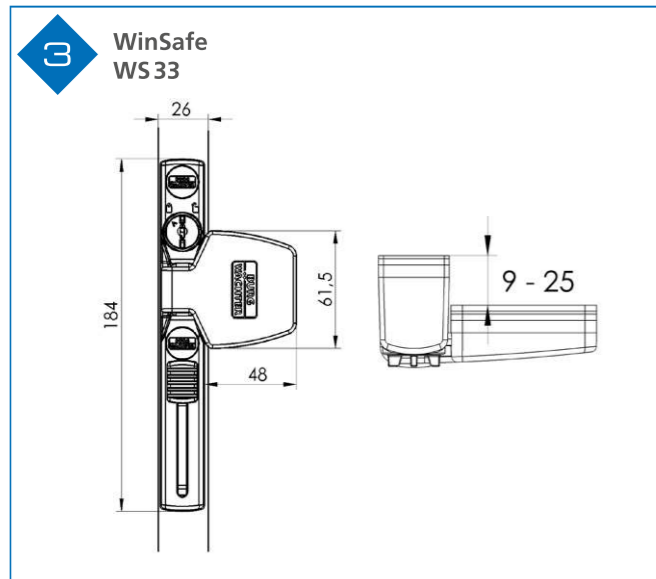
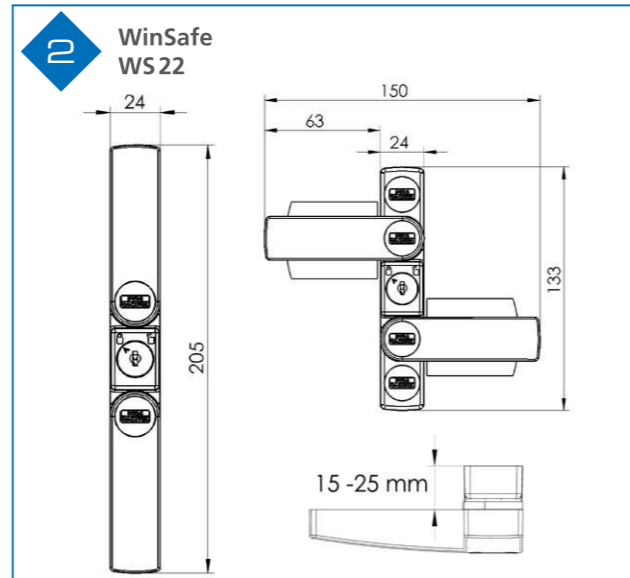
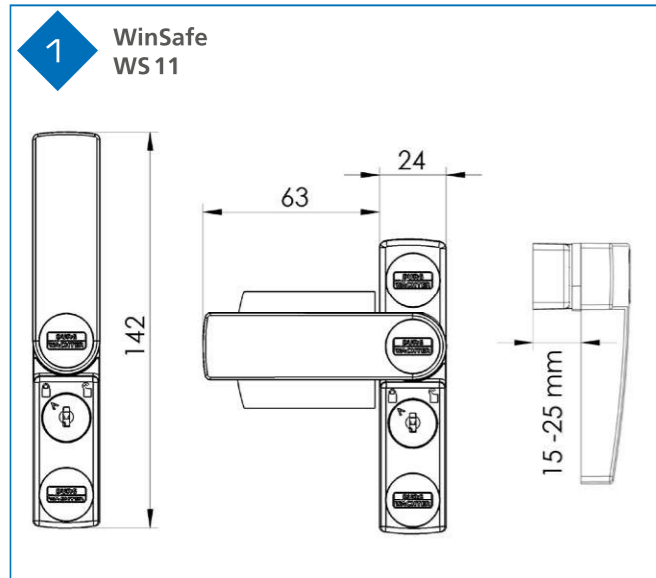
* Cierre igualado sin cargos extra.



Tecnología para seguridad de puertas y ventanas

Datos técnicos

Datos técnicos



Tecnología para seguridad de puertas y ventanas

Datos técnicos

