

Cadenas para puerta



TK 64

- Longitud de cadena 13 cm
- Cadena para puerta estándar con seguro para niños

Artículo	EAN	UE	Colores
	40 03482...		
TK 64 SB	05481 9	5	Niquelado
TKW 64 SB	05491 8	5	Blanco
TKM 64 SB	05501 4	5	Latonado



TK 75

- Longitud de cadena aprox. 15 cm
- Cadena de puerta de alta calidad con seguro para niños

Artículo	EAN	UE	Color
	40 03482...		
TK 75 SB	05521 2	5	Niquelado



VTK 90

- Cerrable
- Práctica protección en esquinas
- Cadena extradura
- Longitud de cadena aprox. 14 cm
- Adecuada para puertas y ventanas

Artículo	EAN	UE	Color
	40 03482...		
VTK 90 SB	05341 6	3	Niquelado



VTK 910

- Cadena de puerta con cerradura
- Cadena de acero templado para abrir la puerta un poco
- Puede manejarse desde dentro y desde fuera
- Anillo de seguridad para picaporte: no es necesario taladrar la hoja o el marco de la puerta
- Una protección de los bordes protege la hoja y el marco de la puerta
- Ideal para viviendas de alquiler, puertas de entrada y de vidrio
- Para puertas con tope puerta lado derecho e izquierdo
- Anillo de seguridad puede fijarse en la cerradura

Artículo	EAN	UE	Color
	40 03482...		
VTK 910 SB	40231 3	3	Niquelado

Reja de seguridad WinProtec

Rejas para ventanas



WinProtec

Se adapta individualmente a cualquier tamaño de ventana

1 WP MS 101 SB:

- Cruceta de fundición de alta resistencia incl. plantilla de montaje
- Guía de perfil vertical y horizontal
- Fijación inseparable de los perfiles de aluminio

2 WP MP 103/104 SB:

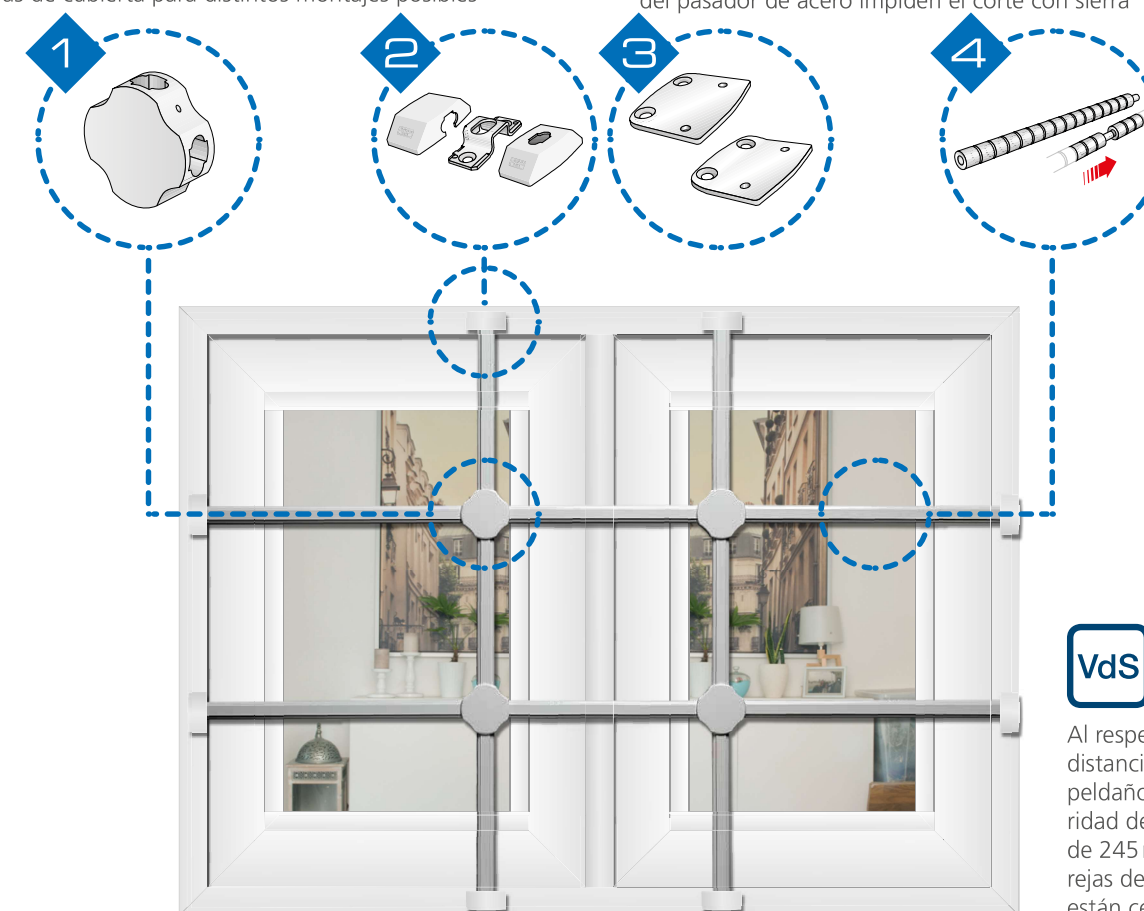
- Si desea instalar en un alféizar sobresaliente: Existen placas de extensión adicionales construidas para ello como compensación de la distancia

3 WP MS 102 SB:

- Anclajes para pared de acero endurecido, para fijaciones inseparables
- Tapas de cubierta para distintos montajes posibles

4 WP SK 107/110 SB:

- Los pasadores insertables con núcleo de acero redondos, endurecidos (niquelados) aumentan la protección contra robos: El endurecimiento de la superficie y el efecto de giro del pasador de acero impiden el corte con sierra



Al respetar las distancias de los peldaños de seguridad de un máx. de 245 mm, las rejas de seguridad están certificadas por el laboratorio alemán VdS.

Aproveche los múltiples montajes posibles de WinProtec:



Instalación en el intradós



Instalación en la fachada



Instalación en el marco de la ventana



Montaje en las hojas de puerta o ventana

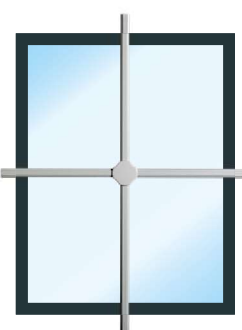
Reja de seguridad WinProtec

Rejas para ventanas

Rejas acabadas en cuatro tamaños

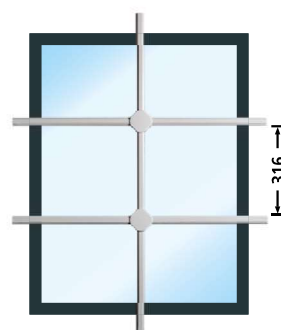
- Rejas de seguridad montadas acabadas incl. accesorios
- Se adaptan a los tamaño de ventana habituales
- Se atornilla de manera inseparable
- Completas con material de montaje
- Color: RAL 9003 blanco señales

Dimensiones interiores en mm



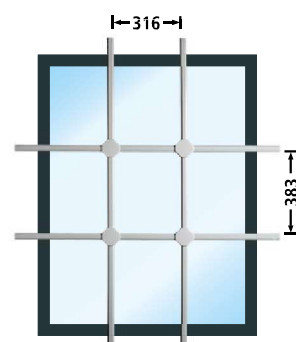
Reja de seguridad S

- Dimensiones máx. del intradós 50x70 cm
- Dimensiones de la reja 70x90 cm
- Se compone de:
 - 1x WP MS 101 montado
 - 2x WP MS 102 SB
 - 2 m Perfil de WP con pasador insertable con núcleo de acero



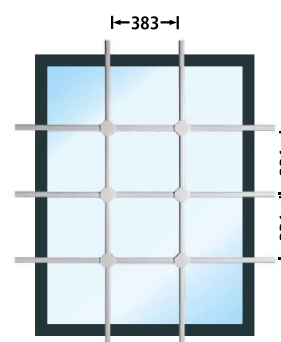
Reja de seguridad M

- Dimensiones máx. del intradós 60x80 cm
- Dimensiones de la reja 80x100 cm
- Se compone de:
 - 2x WP MS 101 montado
 - 3x WP MS 102 SB
 - 3 m Perfil de WP con pasador insertable con núcleo de acero



Reja de seguridad L

- Dimensiones máx. del intradós 80x100 cm
- Dimensiones de la reja 100x120 cm
- Se compone de:
 - 4x WP MS 101 montado
 - 4x WP MS 102 SB
 - 5 m Perfil de WP con pasador insertable con núcleo de acero



Reja de seguridad XL

- Dimensiones máx. del intradós 100x120 cm
- Dimensiones de la reja 120x140 cm
- Se compone de:
 - 6x WP MS 101 montado
 - 5x WP MS 102 SB
 - 7 m Perfil de WP con pasador insertable con núcleo de acero

Artículo	EAN	Dimensiones de la reja (anchura x altura)
	40 03482...	cm
Reja de seguridad S	83220 2	70x90
Reja de seguridad M	83230 1	80x100
Reja de seguridad L	83240 0	100x120
Reja de seguridad XL	83250 9	120x140

Reja de seguridad WinProtec

Rejas para ventanas

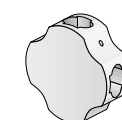
Reja a medida según sus especificaciones

- Reja de seguridad para una instalación inmediata
- Fabricada en las medidas exactas
- Se atornilla de manera inseparable
- Puede encontrar información adicional y la hoja de pedido en nuestro folleto especial o en nuestra página principal www.burg.biz

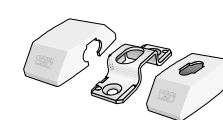
Artículo	EAN	Descripción
	40 03482...	
m.l. Perfil WP + SK107	30820 2	Perfil de aluminio con pasador con núcleo de acero
m Perfil WP	30830 1	Perfil de aluminio sin pasador con núcleo de acero
WP-MS 101 montado	30480 8	Cruceta instalada
Embalaje especial WP	30810 3	para que la reja llegue a sus manos de forma segura y sin daños

Componentes de instalación

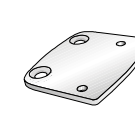
- Ajustados a sus necesidades
- Fácil autoensamblaje



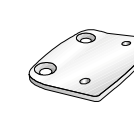
WP MS 101



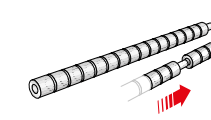
WP MS 102



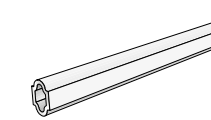
WP MS 103



WP MS 104



WP SK 107/110



WP Perfil 100/150

Artículo	EAN	Descripción
	40 03482...	
WP Perfil 100	30410 5	Perfil 1000 mm
WP Perfil 150	30400 6	Perfil 1500 mm
WP MS 101	30391 7	Cruceta
WP MS 102	30381 8	2 Fijadores extremos
WP MP 103	30371 9	Placa de extensión 1 hasta 15° de inclinación
WP MP 104	30361 0	Placa de extensión 2 de 16 a 25° de inclinación
WP SK 107	30351 1	7 pasadores con núcleo de acero para el perfil WP 100
WP SK 110	30421 1	10 pasadores con núcleo de acero para el perfil WP 150

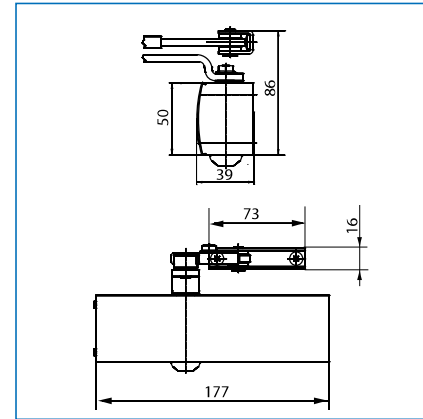
Tecnología para puertas

Cierrapuertas



TS 1500

- Cierrapuertas de brazo compacto en las medidas 3/4: Para puerta hasta 95 y 110 cm de ancho
- Ajuste de la fuerza de cierre simplemente girando el caballete del brazo
- Velocidad de cierre y golpeo final ajustables
- Made by GEZE



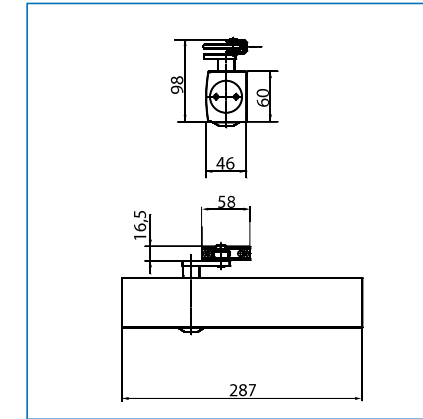
Artículo	EAN	UE	alto x ancho x fondo	Colores
	40 03482...		mm	
TS 1500 S SB	19751 6	2	50x177x40	Plata
TS 1500 W SB	19771 4	2	50x177x40	Blanco

Tecnología para puertas

Cierrapuertas

TS 4000 V

- Un cierre para seis medidas: Medidas 1 a 6 según la norma DIN EN 1154 para anchuras de puerta de 75, 85, 95, 110, 125 y 140 cm
- Fuerza de cierre, velocidad de cierre termoestabilizada y amortiguación de apertura hidráulica ajustables desde el frente
- Fácil control de la fuerza de cierre ajustada gracias al regulador
- Instalación sencilla y práctica
- Golpeo final ajustable por medio del brazo
- Autorizado para instalarse en puertas con resistencia al fuego (con la placa de montaje TZB 4035)
- Adecuado para exteriores



- Made by GEZE
- Accesorios: Página 123

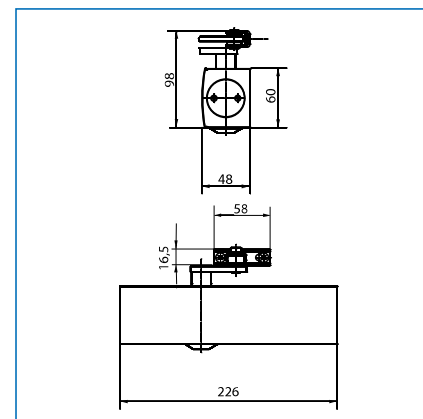


Artículo	EAN	UE	alto x ancho x fondo	Colores
	40 03482...		mm	
TS 4000 V S	17480 7	1	60x288x47	Plata
TS 4000 V W	18020 4	1	60x288x47	Blanco



TS 2000 V

- Fuerza de cierre variable mediante instalación escalonada (medidas 3/4/5)
- Según la norma DIN EN 1154 para puerta hasta 95, 110 y 125 cm de ancho
- Instalación sencilla
- Velocidad de cierre regulable desde el frente
- Golpeo final ajustable por medio del brazo
- Adecuado para exteriores
- Made by GEZE
- Accesorios: Página 123



Artículo	EAN	UE	alto x ancho x fondo	Colores
	40 03482...		mm	
TS 2000 V S	15120 4	1	60x226x50	Plata
TS 2000 V W	15140 2	1	60x226x50	Blanco
TS 2000 V S SB	15121 1	2	60x226x50	Plata

Tecnología para puertas Cierrapuertas



TS 500

- Fiable y de alto rendimiento
- Con control hidráulico
- Velocidad de cierre y golpeo final ajustables
- TS 503 S: ajustable a dos tamaños (hasta 85 cm y hasta 95 cm)
- Incl. instrucciones de instalación, plantilla y material de fijación

Artículo	Anchura de la puerta	Peso de la puerta
501	hasta 75 cm	hasta 20 kg
503	hasta 85 cm hasta 95 cm	hasta 40 kg hasta 60 kg
504	hasta 110 cm	hasta 80 kg

Artículo	EAN	UE	alto x ancho x fondo	Color
	40 03842		mm	
TS 501 S	17500 2	1	45 x 190 x 34	Plata
TS 503 S	17510 1	1	50 x 196 x 37	Plata
TS 504 S	17520 0	1	50 x 200 x 41	Plata
TS 501 S SB	17501 9	2	45 x 190 x 34	Plata
TS 503 S SB	17511 8	2	50 x 196 x 37	Plata
TS 504 S SB	17521 7	2	50 x 200 x 41	Plata



GTS 510

- Cierrapuertas con riel
- Cierrapuertas con control hidráulico
- Velocidad de cierre y golpeo final ajustables
- Incl. dispositivo de fijación ajustable
- Riel:
425 x 20 x 30 mm (Lo x Al x Pr)

Artículo	Anchura de la puerta	Peso de la puerta
513	hasta 95 cm	hasta 60 kg
514	hasta 110 cm	hasta 80 kg

Artículo	EAN	UE	alto x ancho x fondo	Color
	40 03482...		mm	
GTS 513 S	18510 0	1	50 x 196 x 37	Plata
GTS 514 S	18520 9	1	50 x 200 x 41	Plata
GTS 513 S SB	18511 7	2	50 x 196 x 37	Plata
GTS 514 S SB	18521 6	2	50 x 200 x 41	Plata



Tecnología para puertas Accesorios

Accesorios para TS 2000

Artículo	EAN	Denominación	Colores
	40 03482...		
TZB 2010 S	17470 8	Brazo normal*	Plata
TZB 2010 W	17150 9	Brazo normal*	Blanco
TZB 2035 S	17400 5	Placa de instalación	Plata
TZB 2033 S	17410 4	Escuadra de fijación	Plata
TZB 2036 S	17430 2	Cuerpo de soporte de puerta de cristal	Plata
TZB 2060 S	17460 9	Brazo retenedor*	Plata
TZB 2060 W	18490 5	Brazo retenedor*	Blanco

*También adecuado para TS 4000.



Accesorios para TS 4000

Artículo	EAN	Denominación	Colores
	40 03482...		
TZB 4035 S	14790 0	Placa de montaje DIN	Plata
TZB 4035 W	15970 5	Placa de montaje DIN	Blanco

Tecnología para puertas

Retenedor de puertas



TF Ni

- Aspecto de acero inoxidable
- TF 125 Ni: Elevación 28 mm
- TF 165 Ni: Elevación 36 mm
- Con tornillos

Artículo	EAN	UE	Color
	40 03482...		
TF 125 Ni SB	15741 1	5	Aspecto de acero inoxidable
TF 165 Ni SB	15731 2	5	Aspecto de acero inoxidable



TF 2

- Estable
- Elevación 30 mm
- Con tornillos
- GST = Tapones de goma de repuesto

Artículo	EAN	UE	Colores
	40 03482...		
TF 2 SB	14521 0	3	Plata
GST 2 W	28450 6	1	Blanco



TF 3 W

- Estable
- Elevación 35 mm
- Con tornillos

Artículo	EAN	UE	Color
	40 03482...		
TF 3 W SB	14451 0	3	Blanco

Tecnología para puertas

Elevapuertas

TH

- Altura de elevación ajustable de 9 a 16 mm
- Con tornillos
- Peso máx. de la puerta: aprox. 70 kg

Artículo	EAN	UE	Color
	40 03482...		
TH 68 SB	05431 4	5	Niquelado



Tecnología para puertas

Tope de puertas



TSW

- Tope de puertas de pared
- Acero fino
- Incluye material de fijación

Artículo	EAN	UE	Color	Ø x ancho
	40 03482...			mm
TSW 2365 Ni SB	15521 9	5	Acero fino	51 x 65
TSW 2390 Ni SB	15531 8	5	Acero fino	51 x 90

Tecnología para puertas

Tope de puertas

TSB 2145

- Aspecto de acero inoxidable pintados
- Incluye material de fijación

Artículo	EAN	UE	Color	Ø x alto
	40 03482...			mm
TSB 2145 Ni	15650 6	10	Acero fino	45 x 25
TSB 2145 Ni SB	15651 3	5	Acero fino	45 x 25



TWM

- Para instalarse en pared
- Detiene y retiene firmemente la puerta
- Aspecto de acero inoxidable
- Soporte de pared largo: 95 mm
- Fuerza de sujeción: aprox. 6-7 kg
- Incluye material de fijación

Artículo	EAN	UE	Color	Ø x ancho
	40 03482...			mm
TWM 2495 Ni SB	15721 3	3	Acero fino	33/45 x 95

TSB 2230

- Aspecto de acero inoxidable pintados
- Incluye material de fijación

Artículo	EAN	UE	Color	Ø x alto
	40 03482...			mm
TSB 2230 Ni SB	15701 5	5	Acero fino	34 x 40



TBM

- Para instalación en el suelo
- Aspecto de acero inoxidable
- Fuerza de sujeción: aprox. 6-7 kg
- Incluye material de fijación

Artículo	EAN	UE	Color	Altura
	40 03482...			mm
TBM 2430 Ni SB	15861 6	5	Acero fino	30

TWB 2230

- Aspecto de acero inoxidable pintados
- Instalación en pared y suelo
- Doble tope de goma
- Incluye material de fijación

Artículo	EAN	UE	Color	Ø x alto
	40 03482...			mm
TWB 2230 Ni SB	15711 4	5	Acero fino	34 x 42



TSB 2140

- Para instalación en el suelo
- Aspecto de acero inoxidable
- Lacado
- Incluye material de fijación

Artículo	EAN	UE	Color	Ø x alto
	40 03482...			mm
TSB 2140 Ni SB	15661 2	5	Acero fino	40 x 26

TSB 2235

- Cuerpo de aluminio, superficie lacada con aspecto de acero inoxidable
- Incluye material de fijación

Artículo	EAN	UE	Color	Ø x alto
	40 03482...			mm
TSB 2235 Ni SB	15681 0	5	Acero fino	36 x 37



Tecnología para puertas

Tope de puertas



TPF 2050 Duo

- Tope de puerta de tipo "bumper"
- Plástico, con adhesivo
- Empaquetado en pares

Artículo	EAN	UE	Color	Ø x alto
	40 03482...			mm
TPF 2050 Duo	15430 4	50	Blanco	50 x 14



TSB 2040

- Plástico

Artículo	EAN	UE	Colores	Ø x alto
	40 03482...			mm
TSB 2040 GR	15410 6	60	Gris	40 x 25
TSB 2040 W	15420 5	60	Blanco	40 x 25



TSB 2025

- Plástico

Artículo	EAN	UE	Colores	Ø x alto
	40 03482...			mm
TSB 2025 BG	15390 1	80	Beige	25 x 30
TSB 2025 W	15400 7	80	Blanco	25 x 30

Tecnología para puertas

Cuñas para puertas y clips de ventanas

TKL 2155

- Cuña para puertas
- Acero fino

Artículo	EAN	UE	Color	alto x ancho x fondo
	40 03482...			mm
TKL 2155	14491 6	3	Acero fino	32 x 66 x 153



TKL

- Cuña para puertas
- Plástico transparente
- En dos tamaños

Artículo	EAN	UE	Color	alto x ancho x fondo
	40 03482...			mm
TKL 2010 T	15450 2	80	Transparente	16 x 35 x 100
TKL 2016 T	15460 1	40	Transparente	20 x 35 x 160



FKL

- Clip de ventanas
- Plástico transparente
- Impide que una hoja de ventana entreabierta se cierre de golpe

Artículo	EAN	UE	Color	Ancho
	40 03482...			mm
FKL 2090 T	15440 3	30	Transparente	90

