

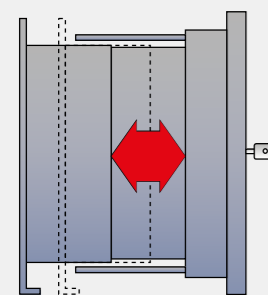
Cajas fuertes de empotrar BURG-WÄCHTER

¿Por qué usar una caja fuerte de empotrar?

BIEN ESCONDIDA, UNA CAJA FUERTE DE EMPOTRAR ES DIFÍCIL DE ENCONTRAR PARA PERSONAS NO AUTORIZADAS. SU SÓLIDA INTEGRACIÓN EN UNA ENVOLTURA DE HORMIGÓN OFRECE UNA PROTECCIÓN ADICIONAL ANTIRROBO.

A quién no le suena esta escena de las películas de género negro: El ladrón aparta el cuadro detrás del escritorio, gira brevemente la cerradura de combinación y abre tranquilamente la caja fuerte empotrada en la pared. Quédate tranquilo: ¡no es para nada tan fácil! Una caja fuerte de empotrar es más segura. Si su caja fuerte está correctamente empotrada en la pared con hormigón, una persona no autorizada solo podrá abrirla con maquinaria pesada. Y los ladrones no suelen disponer de tanto tiempo. La mayoría de cajas fuertes son sustraídas en un robo. Después, en un lugar tranquilo, se intenta cortar o taladrar la caja fuerte. Es por ello que es tan importante anclar también las cajas fuertes para mueble de hasta 1000 kg. El anclaje en el caso de las cajas fuertes de empotrar

consiste en una envoltura de hormigón integrada en la mampostería. La caja fuerte queda así encajada en la pared y se consigue un buen aspecto estético. Por supuesto, puede colgar un cuadro delante de la caja fuerte, para protegerla de las miradas curiosas. Al fin y al cabo no cualquier vista (ya sea en la esfera privada o en un empresa) tiene por qué saber dónde se encuentra la caja fuerte. Para la protección de los documentos y objetos de valor se utiliza una cerradura de alta calidad. Independientemente de que la apertura sea por llave, código o huella dactilar: Las cajas fuertes de empotrar Diplomat, Karat y City-Line de BURG-WÄCHTER llevan cerraduras probadas y certificadas por ECB.



El cuerpo de la caja fuerte es extraíble para un aprovechamiento óptimo del espacio

¡Profundidad variable! Característica principal: El cuerpo de la caja fuerte extraíble se adapta en cada caso a la profundidad deseada.

Cuando está totalmente extraído, los modelos Karat WT 614/616 tienen profundidad para carpetas.

Gracias al cuerpo ajustable de la caja fuerte puede decidir usted mismo cuánto espacio necesita para sus objetos de valor o adaptar el cuerpo de manera óptima al grosor de la pared. La "profundidad adicional" máxima es de 12 centímetros.

Puerta de la caja fuerte: En una caja fuerte de empotrar, la puerta debe ofrecer una protección especial, ya que se trata de la superficie de acceso en caso de intento de corte o taladrado. En los modelos Diplomat, por ejemplo, la puerta se compone de 10 mm de resistente acero SM.

Cuerpo de la caja fuerte: La caja fuerte termina al ras de la pared. De este modo, la caja fuerte se integra con armonía en el aspecto de la habitación. Otros: Los modelos Karat WT 614/616 disponen de un cuerpo extraíble con una «profundidad adicional» de hasta 12 centímetros.



Cierre de la caja fuerte: Para abrir y cerrar cajas fuertes de empotrar puede elegir entre código, huella dactilar o la clásica llave.



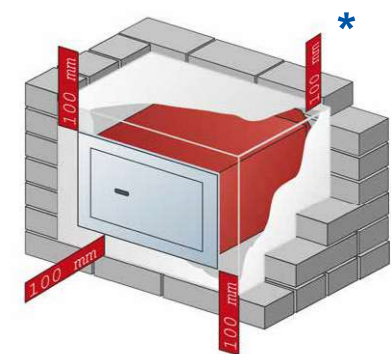
Ocultación de la caja fuerte: Ya sea detrás de un cuadro en la oficina o tras una estantería en el sótano, ocultar bien la caja fuerte de empotrar aporta una mayor seguridad.

Doce pasos: Cómo instalar correctamente su caja fuerte de empotrar

01. Inmediatamente después de desempacar el producto, realice una prueba de funcionamiento.
02. Por seguridad, retire las pilas de la parte delantera de la puerta. Evitará así daños por cortocircuito debido a humedades así como una posible codificación por personas no autorizadas.
03. Prepare un espacio en la pared como se muestra en la imagen.
04. El espacio en la pared tiene que ser suficientemente grande para que la caja fuerte quede rodeada por todos los lados con por lo menos 100 mm de hormigón.
05. Cubra el frente de la caja fuerte con un forro de plástico y asegúrelo con cinta adhesiva.
06. Inserte la caja fuerte perpendicularmente (**fíjese en la palabra "arriba"**) y asegúrela con cuñas; utilice un nivel de burbuja para comprobar la correcta colocación.
07. Verter hormigón de clase C35/45, con proporción de mezcla 1:4 (no demasiado mojado), y compactar.
08. Después de dos días de haber instalado la caja fuerte, abra la puerta, retire los restos de humedad y deje secar.
09. Una vez concluidos los trabajos, cuando ya no quede nada de humedad, inserte ya las pilas.
10. Por razones de seguridad las cajas fuertes y las llaves no se numeran. Las llaves de repuesto solo pueden reproducirse con una muestra.

11. No engrase las cerraduras de las cajas fuertes.
 12. Si usted tiene una caja fuerte con cerradura de combinación debe guardar su número secreto en un lugar seguro.
- Importante:** Una instalación en paredes que den hacia el exterior puede provocar condensación de agua debido a las diferencias de temperatura. En ese caso, la caja fuerte debe ser aislada. No nos hacemos responsables por daños debidos a condensación de agua y una instalación inadecuada.

11. No engrase las cerraduras de las cajas fuertes.
 12. Si usted tiene una caja fuerte con cerradura de combinación debe guardar su número secreto en un lugar seguro.
- Importante:** Una instalación en paredes que den hacia el exterior puede provocar condensación de agua debido a las diferencias de temperatura. En ese caso, la caja fuerte debe ser aislada. No nos hacemos responsables por daños debidos a condensación de agua y una instalación inadecuada.



La envoltura con hormigón evita que la caja de fuerte de empotrar pueda ser extraída con violencia. La caja fuerte debe estar rodeada por todos los lados con una capa de hormigón de 100 milímetros de grosor.

*Tenga en cuenta que: Al instalar cajas fuertes de empotrar de la serie "Diplomat" no hace falta aplicar hormigón en la pared trasera.

Caja fuerte de empotrar

Diplomat ★★★★★



Cajas fuertes de empotrar WTD 710 Diplomat Grado de resistencia I

- Seguridad testada y probada por ECB
- Protección antirrobo certificada según EN 1143-1
- Dorso con fuerte estructura de acero de 10 mm con inserciones en acero inoxidable para protección contra el oxicorte: mayor seguridad y máximo aprovechamiento del grosor de pared, sin necesidad de pared trasera de cemento
- Puerta de doble pared, placa de la puerta de 10 mm de acero SM
- Blindaje para proteger la cerradura de acero al manganeso
- Cierre por tres lados mediante fuertes pasadores cuadrados, bulones con 2 rodillos de acero integrados para una doble protección contra el oxicorte
- Bisagras antiarrancamiento
- Puerta con material ignífugo según DIN 4102-A1
- Cuerpo diseñado para resistir al fuego
- Apta para carpetas
- Estantes ajustables: Tamaño 5: un estante
Tamaños 6 y 8: dos estantes
- Opcionalmente puede entregarse con caja fuerte interior
- Más seguridad: doble sistema de cierre de emergencia no reinicializable, patentado. Protección especial contra golpes delante de cada perno y de la cerradura
- Apertura a la izquierda: si se solicita sin recargo
- Pintura: Cuerpo gris, puerta gris claro (RAL 7035)

Versión E "SecuTronic"

Cerradura de combinación electrónica

- Hasta diez códigos de usuario de seis dígitos
- Incl. 2 pilas Mignon LR06 AA
- El embellecedor de la cerradura sobresale 18 mm



WTD 710 6 350 E

Nivel de seguridad BURG-WÄCHTER



Artículo	EAN	Exterior al x an x fo	Interior al x an x fo	Puerta al x an	Peso	Contenido
	40 03482...	mm	mm	Apertura mm	kg	l
WTD 710 5 350 E	17370 1	465x500x385	345x370x300	345x340	65	37,8
WTD 710 6 350 E	17640 5	620x500x385	500x370x300	500x340	80	54,8
WTD 710 6 580 E	17650 4	620x500x580	500x370x495	500x340	90	90,3
WTD 710 8 350 E	17660 3	980x500x385	860x370x300	860x340	115	94,2
WTD 710 8 580 E	17970 3	980x500x580	860x370x495	860x340	130	155,4
IT WTD 710	09960 5	Caja fuerte interior con cerradura de cilindro para WTD 710 apta para carpetas (180x370x260 mm)				
Estante de repuesto FB29	13980 6	Para modelos / 350 10x366x280, incl. soporte para estantes				
Estante de repuesto FB35	07240 0	Para modelos / 580 10x368x480, incl. soporte para estantes				

Caja fuerte de empotrar

Karat ★★★★★



Cajas fuertes de empotrar WT 614 –616 Karat grado de resistencia 0

- Seguridad testada y probada por ECB
- Protección antirrobo certificada según EN 1143-1
- La serie de cajas fuertes de empotrar con profundidad variable –aprovechamiento óptimo del espacio mediante cuerpo de caja ajustable
- Puerta de doble pared, placa de la puerta de 7 mm de acero SM
- Cierre por tres lados mediante fuertes pasadores cuadrados, bulones superiores e inferiores con rodillo de acero integrado
- Bisagras antiarrancamiento
- Puerta con material ignífugo según DIN 4102-A1
- Cuerpo diseñado para resistir al fuego
- Apta para carpetas, cuando está desplegada por completo
- 1 estante ajustable
- Más seguridad: sistema de cierre de emergencia térmico, especial protección contra golpes delante de cada bulón
- Pintura: Hierro envejecido

Versión K "SecuSafe"

Cerradura de alta seguridad de doble paletón blindada y reprogramable

- Aprobada por el VdS, clase 2
- Certificada ECB, de conformidad con la norma EN 1300 clase B



- 10 gorjas. Retención de llave: se necesita una llave para cerrar. Se libera la llave hasta que se cierre completamente
- Se incluyen 2 llaves en el pedido
- 50 millones de cierres distintos
- Ventajas de seguridad adicionales: En caso de perder la llave puede programarse una nueva llave inmediatamente
- El embellecedor de la cerradura sobresale 3 mm
- Más información sobre llaves de repuesto y adicionales en la página 251



WT 616 K

Artículo	EAN	Exterior al x an x fo	Interior al x an x fo	Puerta al x an	Peso	Contenido
	40 03482...	mm	mm	Apertura mm	kg	l
WT 614 K	23570 6	342x434x233-351	250x352x178-296	250x336	27,5	15,6-26,0
WT 616 K	23580 5	532x434x233-351	440x352x178-296	440x336	39,0	27,5-45,7

Versión E FP "SecuTronic"

Cerradura de combinación electrónica programable con lector de huellas dactilares

- Certificada ECB, clase B
- Pantalla gráfica con un código de administrador, hasta nueve códigos de usuario y hasta 20 huellas dactilares
- Funciones de temporización y asignación de autorizaciones
- Incl. 4 pilas Mignon LR06 AA
- El embellecedor de la cerradura sobresale 23 mm



WT 614 E FP

Artículo	EAN	Exterior al x an x fo	Interior al x an x fo	Puerta al x an	Peso	Contenido
	40 03482...	mm	mm	Apertura mm	kg	l
WT 614 E FP	23590 4	342x434x233-351	250x352x178-296	250x336	27,5	15,6-26,0
WT 616 E FP	23600 0	532x434x233-351	440x352x178-296	440x336	39,0	27,5-45,7

Caja fuerte de empotrar

Karat ★★★★★



Aspectos generales

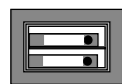
Dos tamaños diferentes:



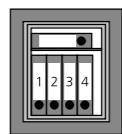
WT 614 E FP



WT 616 E FP



WT 614



WT 616

Accesorios

Artículo	EAN	alto x ancho x fondo	Información
Estante de repuesto FB45 para WT 614, WT 616	25890 3	40 03482... mm 10x347x172	de 2 piezas, incl. soporte para estantes

Nivel de seguridad BURG-WÄCHTER



Caja fuerte de empotrar

Karat ★★★



Caja fuerte de empotrar WT 613 Karat

- Nivel de seguridad B según VDMA 24992 (versión de mayo de 1995)
- La caja fuerte de empotrar con profundidad variable –aprovechamiento óptimo del espacio mediante cuerpo de caja ajustable
- Puerta de doble pared
- Placa de la puerta: 7 mm de acero SM
- Eficaz cierre cuadrado
- Bisagras antiarrancamiento
- Puerta con material ignífugo según DIN 4102-A1
- Cuerpo diseñado para resistir al fuego
- Pintura: Hierro envejecido

Versión E "SecuTronic"

Cerradura de combinación electrónica programable «SecuTronic»

- Certificado ECB de conformidad con la norma EN 1300 clase A
- 1.000.000 de combinaciones posibles
- Incl. 3 pilas Mignon LR06 AA
- El embellecedor de la cerradura sobresale 19 mm



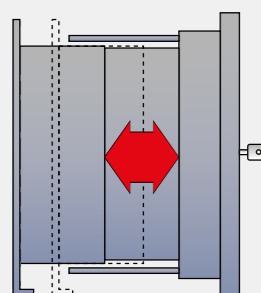
WT 613 E

Artículo	EAN	Exterior al x ancho x fondo	Interior al x ancho x fondo	Puerta al x ancho	Peso	Contenido
WT 613 E	23560 7	40 03482... mm 250x350x233-351	mm 190x300x188,5-306,5	Apertura mm 190x251	kg 18,0	l 10,7-17,4

Accesorios

Artículo	EAN	alto x ancho x fondo	Información
Estante de repuesto FB44	25880 4	40 03482... mm 10x295x172	de 2 piezas, incl. soporte para estantes

Nivel de seguridad BURG-WÄCHTER



La solución práctica para un aprovechamiento óptimo del espacio

Profundidad variable y cuerpo de caja ajustable.
Característica principal: El estante extraíble se adapta individualmente a cada profundidad.
Cuando está totalmente extraído, las WT 614/616 tienen profundidad para carpetas.

Caja fuerte de empotrar City-Line ★★★



City-Line Caja fuerte de empotrar

- Nivel de seguridad B según VDMA 24992 (versión de mayo de 1995)
- Puerta de doble pared
- Cierre mediante pasadores redondos
- Puerta con material ignífugo según DIN 4102-A1
- Cuerpo diseñado para resistir al fuego
- Apta para carpetas
- Pintura: Gris

Versión S "SecuSafe"

Cerradura de seguridad de doble paletón blindada

- Aprobada por el VdS, clase 1
- Certificado ECB de conformidad con la norma EN 1300 clase A
- 9 gorjas
- 1.000.000 de cierres distintos
- Se incluyen 2 llaves en el pedido



Artículo	EAN	Exterior al x an x fo	Interior al x an x fo	Puerta al x an	Peso	Contenido
	40 03482...	mm	mm	Apertura mm	kg	l
CW 5 350 S	15030 6	326x440x350	243x343x294	243x335	19,5	24,5

Nivel de seguridad BURG-WÄCHTER



Accesorios

Artículo	EAN	alto x ancho x fondo	Información
	40 03482...	mm	
Estante de repuesto FB54	34230 5	10x336x286	Incl. soporte para estantes

Llave de repuesto y adicional para CW 5 350 S*

Artículo	EAN	Información
	40 03482...	
Según muestrario	16620 8	Longitud de llave 68mm

* El pedido de llaves de repuesto puede tardar hasta 14 días.



CW 5 350 S

Caja fuerte de empotrar Point-Safe ★★



Point-Safe Caja fuerte de empotrar

- Testada en el laboratorio de BURG-WÄCHTER
- Cuerpo robusto de pared sencilla
- Pintura: marrón oscuro

Versión S

Cerradura de doble paletón

- Se incluyen 2 llaves en el pedido



PW 1 S

PW 2 S

PW 3 S

Artículo	EAN	Exterior al x an x fo	Interior al x an x fo	Puerta al x an	Peso	Contenido
	40 03482...	mm	mm	Apertura mm	kg	l
PW 1 S	24900 0	180x260x148	150x230x100	110x150	6,8	3,5
PW 2 S	24860 7	220x340x140	177x298x85	140x215	10,2	4,5
PW 2 S 200	38010 9	220x340x195	177x298x140	140x215	10,4	7,4
PW 3 S	24870 6	260x390x195	213x345x140	180x265	14,8	10,3

Versión E

Cerradura de combinación electrónica

- Combinación ajustable
- Cómodo manejo mediante bloqueo motorizado con apertura automática
- Código maestro y de usuario
- Con batería. Incluye 4x Mignon LR 06 AA. No necesita conexión eléctrica
- Cerradura adicional para apertura de emergencia
- El embellecedor de la cerradura sobresale 15 mm



PW 2 E

PW 3 E

Artículo	EAN	Exterior al x an x fo	Interior al x an x fo	Puerta al x an	Peso	Contenido
	40 03482...	mm	mm	Apertura mm	kg	l
PW 2 E	24960 4	220x340x140	177x298x85	140x215	10,2	4,5
PW 3 E	24970 3	260x390x195	213x345x140	180x265	14,8	10,3

Nivel de seguridad BURG-WÄCHTER

