

Buzones de doble cara



Leipzig 778 BR

Leipzig 778

Buzón económico vertical de doble cara. También puede utilizarse como recogecartas para puertas.

Artículo	Colores	EAN	AL x AN x FO	Bocartas
		40 03482...	mm	AN x AL (mm)
778 W	Blanco	28970 9	397 x 284 x 104	252 x 30
778 BR	Marrón	28920 4	397 x 284 x 104	252 x 30



Los buzones de doble cara están diseñados para ser instalados fácilmente en el lado interior de una puerta. Incluso el bocartas puede desmontarse con gran facilidad.

Potsdam 878

Buzón de doble cara espacioso y económico, con formato horizontal y bocartas posterior. También puede utilizarse como recogecartas

Artículo	Colores	EAN	AL x AN x FO	Bocartas
		40 03482...	mm	AN x AL (mm)
878 W	Blanco	20490 0	322 x 362 x 100	333 x 34
878 BR	Marrón	20480 1	322 x 362 x 100	333 x 34



Potsdam 878 BR

Borkum 3878 Ni

Simple. Buzón espacioso para colocar en verjas. Fabricado en acero inox. Bocartas en la parte frontal y puerta en la posterior. Con tratamiento anti-arañazos.

Artículo	EAN	AL x AN x FO	Bocartas
	40 03482...	mm	AN x AL (mm)
3878 Ni	18730 2	322 x 362 x 100	333 x 34



Borkum 3878 Ni

Buzones Point

Point: serie de buzones económicos

Calidad "Made in Germany" a buena relación precio-calidad

- Modelos Journal y Mail conforme a la norma EN 13724
- Cerradura con 2 llaves
- Fabricados en acero galvanizado
- Resistentes a la intemperie
- Termolacados en 4 colores diferentes
- Color acero: pintado en terminación carbón
- Modelo Mail también puede agruparse



Pocket 5871 Si

Artículo	Colores	EAN	AL x AN x FO	Bocacartas
		40 03482...	mm	AN x AL (mm)
Pocket 5871 E	Acero envejecido	61000 8	315 x 215 x 75	185 x 35
Pocket 5871 W	Blanco	61010 7	315 x 215 x 75	185 x 35
Pocket 5871 Si	Plata	61020 6	315 x 215 x 75	185 x 35

Artículo	Colores	EAN	AL x AN x FO	Bocacartas
		40 03482...	mm	AN x AL (mm)
Mail 5877 E	Acero envejecido	61110 4	322 x 362 x 100	333 x 34
Mail 5877 W	Blanco	61120 3	322 x 362 x 100	333 x 34
Mail 5877 Si	Plata	61130 2	322 x 362 x 100	333 x 34



Mail 5877 W



Daily 5861 E

Artículo	Colores	EAN	AL x AN x FO	Bocacartas
		40 03482...	mm	AN x AL (mm)
Daily 5861 GR	Verde	61030 5	305 x 225 x 75	190 x 30
Daily 5861 E	Acero envejecido	61040 4	305 x 225 x 75	190 x 30
Daily 5861 W	Blanco	61050 3	305 x 225 x 75	190 x 30
Daily 5861 Si	Plata	61060 2	305 x 225 x 75	190 x 30

Artículo	Colores	EAN	AL x AN x FO	Bocacartas
		40 03482...	mm	AN x AL (mm)
Letter 5832 GR	Verde	61070 1	370 x 270 x 92	230 x 32
Letter 5832 E	Acero envejecido	61080 0	370 x 270 x 92	230 x 32
Letter 5832 W	Blanco	61090 9	370 x 270 x 92	230 x 32
Letter 5832 Si	Plata	61100 5	370 x 270 x 92	230 x 32



Letter 5832 GR

Buzones Point, portaperiódicos



Artículo	Colores	EAN	AL x AN x FO	Bocartas
		40 03482...	mm	AN x AL (mm)
Journal 5867 E	Acero envejecido	61140 1	320 x 377 x 115	332 x 31
Journal 5867 W	Blanco	61150 0	320 x 377 x 115	332 x 31
Journal 5867 Si	Plata	61160 9	320 x 377 x 115	332 x 31



Journal 5867 E



Holiday 5842 Si

Artículo	Colores	EAN	AL x AN x FO	Bocartas
		40 03482...	mm	AN x AL (mm)
Holiday 5842 GR	Verde	61170 8	357 x 390 x 135	262 x 38
Holiday 5842 E	Acero envejecido	61180 7	357 x 390 x 135	262 x 38
Holiday 5842 W	Blanco	61190 6	357 x 390 x 135	262 x 38
Holiday 5842 Si	Plata	61200 2	357 x 390 x 135	262 x 38

News 5800: aspecto redondo, puede usarse por ambas caras.

Art.-No.	Colores	EAN	Ancho x Ø
		40 03482...	mm
News 5800 GR	Verde	61210 1	W 400 Ø 120
News 5800 E	Acero envejecido	61220 0	W 400 Ø 120
News 5800 W	Blanco	61230 9	W 400 Ø 120
News 5800 Si	Plata	61240 8	W 400 Ø 120



News 5800 W

Inox-Star

Buzon de acero inox con portaperiódicos. Resistente a la intemperie. El tejado lo protege de la humedad. Cerradura con 2 llaves. Portaperiódicos puede usarse por ambas caras. Conforme a la norma EN 13724.

Artículo	Colores	EAN	AL x AN x FO	Bocartas
		40 03482...	mm	AN x AL (mm)
InoxStar 4730 Ni		07010 9	425 x 380 x 115	332 x 31



Inox-Star 4730 Ni

Bocacartas

Bocacartas Porta, de una pieza solo

Marco de aluminio, tapa de acero galvanizado, con recubrimiento de alta calidad, incluye material de fijación.

Medidas necesarias:

Alto: 50 - 67,5 mm, Ancho: 257 - 268,5 mm (modelo 796), Ancho: 365 - 376,5 (modelo 797)

Válidos para todas las puertas desde 20 mm de grosor

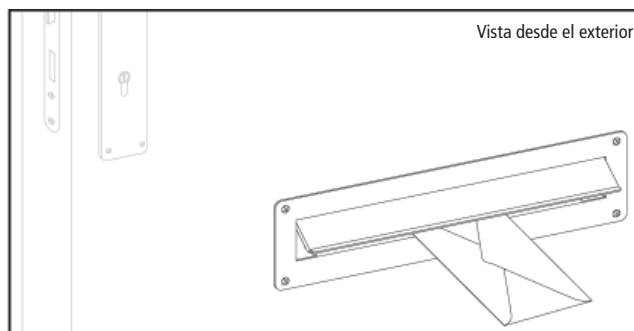


Porta 796 A W



Porta 797 A W

Artículo	Colores	EAN	AL x AN	Bocacartas
		40 03482...	mm	AN x AL (mm)
796 W	Blanco	32470 7	101 x 304	35 x 254
796 Si	Plata	32480 6	101 x 304	35 x 254
796 BR	Marrón	32490 5	101 x 304	35 x 254
797 A W	Blanco	31560 6	101 x 412	35 x 360
797 A Si	Plata	32380 9	101 x 412	35 x 360
797 A BR	Marrón	31570 5	101 x 412	35 x 360



Bocacartas Porta, de dos piezas

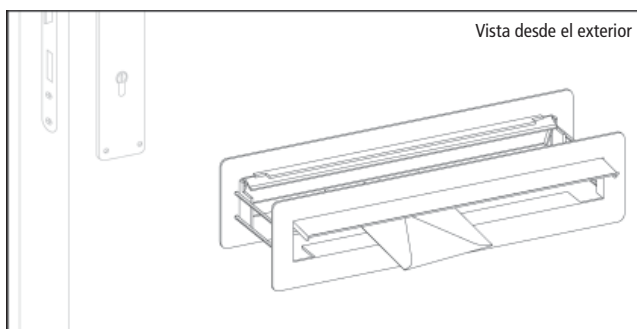
La solución perfecta, compuesta por dos partes interior y exterior, con marco de aluminio y placas abatibles en acero galvanizado y termolacado con un sellado especial.

Apertura requerida:

Alto: 50 mm - 80 mm, Ancho: 396 mm

Puede colocarse en puertas o paredes de entre 25 y 60 mm de grosor.

Artículo	Colores	EAN	AL x AN	Bocacartas
		40 03482...	mm	AN x AL (mm)
798 Set W	Blanco	31580 4	101 x 412	35 x 360
798 Set Si	Plata	32390 8	101 x 412	35 x 360
798 Set BR	Marrón	31590 3	101 x 412	35 x 360



Porta 798 Set W



Buzones para empotrar en la pared



Vista desde el exterior:
1 x buzón ref 795 + 1 x bocacartas ref 794 W

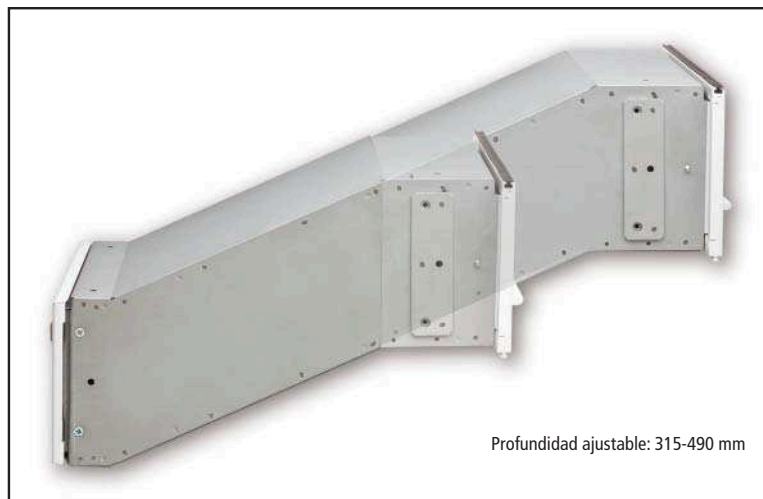


Vista desde el exterior:
2 x buzón ref 795 + 2 x bocacartas ref 794 W

Buzones para empotrar en la pared

Buzón 795 fabricado en chapa de acero galvanizado para empotrar en la pared. Puerta termolacada en blanco. Profundidad ajustable hasta 490 mm.

Artículo	Colores	EAN	AL x AN x FO
		40 03482...	mm
Kasten 795	cincado/ puerta blanca	32430 1	130 x 260 x 315 - 490



Profundidad ajustable: 315-490 mm

794: Bocacartas adecuado para el buzón 795. Frontal del bocacartas sellado. Se pueden añadir tantos buzones como sean necesarios.

Artículo	Colores	EAN	AL x AN	Bocacartas
		40 03482...	mm	H x B (mm)
794 W	Blanco	32440 0	135 x 305	35 x 230
794 Si	Plata	32450 9	135 x 305	35 x 230
794 BR	Marrón	32460 8	135 x 305	35 x 230



Vista desde el interior:
2 x buzón 795 + 2 x bocacartas 794 W

